

Pehmökäynnistimet

Tyyppi PSR

Esite PSR1FI06_11
1SFC132003C1801

Uusi
Smart
Softstarter



ABB

ABB-pehmokäynnistimet

Yleistä



Vasemmallla: yhdistelmä, jossa on PSR ja moottorinsuojakytkin MS116
Yllä: PSR16, PSR30 ja PSR 45 *)

Moottorin pehmokäynnistys vähentää laitteiston mekaanista rasitusta ja sähköistä kuormitusta

Sähkömoottorit ovat teollisuuden ja laitteiden työjuhtia. Niiden pyörittämät tuulettimet, pumput, kuljettimet, myllyt, sekoittimet ja monet muut laitteet ovat tärkeä osa suurempaa kokonaisuutta. Moottoria käynnistettäessä ja pysäytettäessä esiintyvät voimakkaat mekaaniset tai sähköiset hetkelliset kuormitukset voivat vahingoittaa tai häiritä muita laitteistoja. Moottorin pehmokäynnistyksellä vähennetään tai jopa poistetaan näitä ei-toivottuja ilmiöitä. Pehmokäynnistyksessä moottorin jännitettä nostetaan tasaisesti, niin että myös moottorin virta ja käynnistysmomentti muuttuvat pehmeästi. Pehmopysäytys toimii samalla periaatteella moottoria pysäytettäessä. Tämän yksinkertaisen ominaisuuden avulla mekaniikan rasituksia ja syöttävän sähköverkon kuormituksia voidaan rajoittaa merkittävästi vähäisemmiksi kuin suorassa käynnistyksessä tai tähti-kolmiokäynnistyksessä.

Kehittyneitä käynnistys- ja pysäytystyökaluja

Pehmokäynnistyksessä ei esiinny käynnistysvirtapiikkiä ja käynnistysvirta on pienempi kuin suorassa käynnistyksessä. Myöskään tähti-kolmiokäynnistyksessä häiritsevää kytkentävirtapiikkiä ei pehmokäynnistyksessä esiinny. Suorassa käynnistyksessä voimakas hetkellinen käynnistysmomentti haittaa hihnavetoisten laitteiden käynnistystä ja rasittaa vaihteistoja. Pehmokäynnistyksessä veto-ohjain ei luista ja mekaaniset osat kestävät pidempään.

Pumpun pysäyttäminen ja paineiskujen vaimentaminen

Kun pumpu pysähtyy äkillisesti, putkistossa virtaava neste aiheuttaa rakenteisiin ja venttiileihin voimakkaan hetkellisen rasituksen. Pehmopysäytyksessä moottoria ohjataan siten, että virtaavan nesteen liike vaimenee hallitusti.

PSR-pehmokäynnistin – älykäs ratkaisu moottorin käynnistykseen

ABB:n pehmokäynnistinvalikoima on monipuolinen. PSS-, PST- ja PSTB-pehmokäynnistimiä käytetään yleisesti Suomen teollisuudessa ja kansainvälisessä laitevalmistuksessa. Uudet tuotteet täydentävät valikoimaa pienimpien moottoreiden käynnistiminä. Pehmokäynnistinvalikoimamme esitellään kokonaisuudessaan ABB Pienjännitekojeet -tuotekansiossa.

PSR-tuotteissa on monipuolinen varustelu, tyylikäs muotoilu ja kompaktit mitat. Kaikissa laitteissa on käyntisignaali- ja suurimissa myös täyden jännitteen signaali- ja PSTB-pehmokäynnistimien apujännitteenä käytetään joko 100–240 V ac- tai 24 V dc -jännitettä. Käynnistettävän moottorin pääjännite voi olla 208–600 V ac. Yhdeksän käynnistintyyppiä kattaa moottorit 45 ampeeriin, 22 kW/400 V:iin saakka. Jokaisessa laitteessa on lisäksi liitäntä erilliselle FBP-väyläsovitinadapterille. PSR-pehmokäynnistimellä moottori käynnistyy kevyesti kuuden minuutin välein ja lisätuulettimella varustettuna jopa kolmen minuutin välein.

*) Taustalla näkyy käyttöesimerkinä lumitykki (Lenko Snow, Ruotsi)

PSR3 ... PSR45

Tilaustiedot



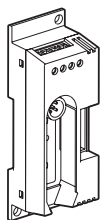
PSR3 ... PSR16



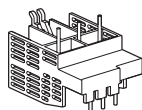
PSR25, PSR30



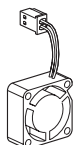
PSR37 ... PSR45



PSR-FBPA



PSR16-MS116



PSR-FAN



Moottorin teho			IEC	Moottorin nimellisvirta, I_e	Lajimerkki	SSTL	Paino kg 1 kpl
230 V P_e kW	400 V P_e kW	500 V P_e kW	A				

208–600 V AC

Apujännite 100–240 V AC

0,75	1,5	2,2	3,9	PSR3-600-70	38 015 16	0,45
1,5	3	4	6,8	PSR6-600-70	38 015 18	0,45
2,2	4	4	9	PSR9-600-70	38 015 20	0,45
3	5,5	5,5	12	PSR12-600-70	38 015 22	0,45
4	7,5	7,5	16	PSR16-600-70	38 015 24	0,45
5,5	11	15	25	PSR25-600-70	38 015 26	0,65
7,5	15	18,5	30	PSR30-600-70	38 015 28	0,65
7,5	18,5	22	37	PSR37-600-70	38 015 30	1,00
11	22	30	45	PSR45-600-70	38 015 32	1,00

Apujännite 24 V DC

0,75	1,5	2,2	3,9	PSR3-600-81	38 015 34	0,45
1,5	3	4	6,8	PSR6-600-81	38 015 36	0,45
2,2	4	4	9	PSR9-600-81	38 015 38	0,45
3	5,5	5,5	12	PSR12-600-81	38 015 40	0,45
4	7,5	7,5	16	PSR16-600-81	38 015 42	0,45
5,5	11	15	25	PSR25-600-81	38 015 44	0,65
7,5	15	18,5	30	PSR30-600-81	38 015 46	0,65
7,5	18,5	22	37	PSR37-600-81	38 015 48	1,00
11	22	30	45	PSR45-600-81	38 015 50	1,00

Lisävarusteet

Kuvaus	Lajimerkki	SSTL	Paino kg 1 kpl
FBP-liitintarvike FBP väyläliityntä sovitinelle.	PSR-FBPA	38 015 56	0,06
Liityntäadapteri PSR3-16 ja MS116 Moottorinsuojajakytkimen MS116 ja pehmokäynnistimen yhdistämiseen.	PSR16-MS116	38 015 52	0,03
Liityntäadapteri PSR37-45 ja MS450 Moottorinsuojajakytkimen MS45x ja pehmokäynnistimen yhdistämiseen.	PSR45-MS450	38 015 54	0,03
Tuuletin Kaikkiin kokoihin voidaan asentaa lisätuuletin, joka lisää käynnistyskapasiteettia.	PSR-FAN	38 015 58	0,01
FBP-sovitin Sama lisävaruste sopii kaikkiin kokoihin. Lisätietoja Kenttäväyläsovitin esitteessä.			

PSR3 ... PSR45

Tekniset tiedot

Tekniset tiedot

Nimellinen eristysjännite, U_i		600 V
Nimellinen käyttöjännite, U_e		208...600 V
Nimellinen apujännite, U_s		100...240 V AC tai 24 V DC
Nimellinen käyttövirta, I_r		PSR3 3,9 A PSR6 6,8 A PSR9 9 A PSR12 12 A PSR16 16 A PSR25 25 A PSR30 30 A PSR37 37 A PSR45 45 A
Käynnistyskapasiteetti virralla I_r		4 x I_r 6 sekunnissa
Käynnistyksiä tunnissa	vakio	10 (4 x I_e 6 sekunnissa)
	lisätuuletin	20 (4 x I_e 6 sekunnissa)
Käyttökerroin		100 %
Ympäristön lämpötila	käytön aikana ¹⁾	-25 °C...+60 °C
	varastoinnin aikana	-40 °C...+70 °C
Enimmäiskorkeus ²⁾		4 000 m
Suojaluokka		PSR3 PSR6 PSR9 PSR12 PSR16 PSR25 PSR30 PSR37 PSR45
	pääpiiri	IP20 IP20 IP20 IP20 IP20 IP20 IP20 IP10 IP10
	ohjauspiiri	IP20 IP20 IP20 IP20 IP20 IP20 IP20 IP20 IP20
Kytettävä kaapelipinta-ala		PSR3 - PSR16 PSR25 - PSR30 PSR37 - PSR45
	pääpiiri	1 x 2,5 mm ² 1 x 10 mm ² 1 x 35 mm ²
		2 x 2,5 mm ² 2 x 10 mm ² 2 x 16 mm ²
	ohjauspiiri	PSR3 - PSR16 PSR25 - PSR45
		1 x 2,5 mm ² 1 x 2,5 mm ²
		2 x 2,5 mm ² 2 x 1,5 mm ²
Signaalireleet		PSR3 - PSR16 PSR25 - PSR45
käyntisignaali		
Resistiivinen kuorma		240 V, 2 A 250 V, 5 A
AC-15 (AC-kela)		240 V, 0,5 A 250 V, 0,5 A
TOR-signaali		
Resistiivinen kuorma		- 250 V, 2 A
AC-15 (AC-kela)		- 250 V, 0,5 A
LED On/Ready		Vihreä
Käynti/TOR		Vihreä
Asetus: Käynnistysramppi		1–10 s
Pysäytysramppi		0–20 s
Alku- ja loppujännite		40–70 %

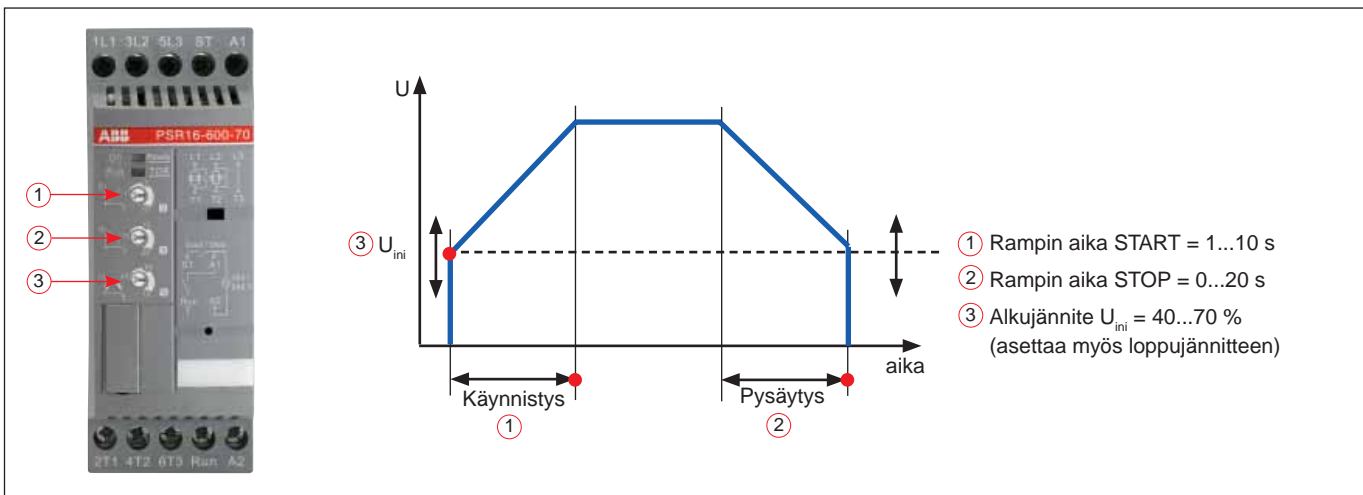
¹⁾ Yli 40 °C:n lämpötilassa (enintään 60 °C) vähennä nimellisvirtaa 0,8 %/°C.

²⁾ Jos laitetta käytetään yli 1 000 metrin korkeudessa (enintään 4 000 metrissä), pienennä nimellisvirtaa seuraavalla kaavalla.

$$[\% \text{ virrasta } I_e = 100 - \frac{x - 1000}{150}]$$

x = pehmokäynnistimen korkeus

Asetukset



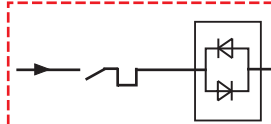
PSR3 ... PSR45

Tekniset tiedot

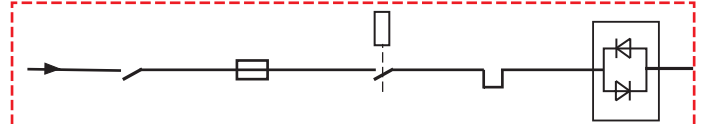
Suosittelvat käynnistinyhdistelmät 400 V jännitteellä IEC60947:n mukaan.

Koordinaatioluokka 1.

Vaihtoehto
moottorinsuojakytkimellä



Vaihtoehto
gG-sulakkeilla



Moottori	Virta- I_e	Moottorin- suoja- kytkin Tyyppi	Pehmo- käynnistin Tyyppi	Kytkin- varoke Tyyppi	gG-sulake Tyyppi	Pää- kontaktori Tyyppi	Ylikuormitus- suojaus Tyyppi	Pehmo- käynnistin
kW	A							
1,5	3,9	MS116	PSR3	OS32D	10A gG	A9	TA25DU	PSR3
3	6,8	MS116	PSR6	OS32D	16A gG	A9	TA25DU	PSR6
4	9	MS116	PSR9	OS32D	25A gG	A9	TA25DU	PSR9
5,5	12	MS116	PSR12	OS32D	32A gG	A12	TA25DU	PSR12
7,5	16	MS116	PSR16	OS32D	32A gG	A16	TA25DU	PSR16
11	25	MS325	PSR25	OS32D	50A gG	A26	TA25DU	PSR25
15	30	MS450	PSR30	OS32D	63A gG	A30	TA25DU	PSR30
18,5	37	MS450	PSR37	OS63D	100A gG	A40	TA42DU	PSR37
22	45	MS450	PSR45	OS125D	125A gG	A50	TA75DU	PSR45

UL-luokat

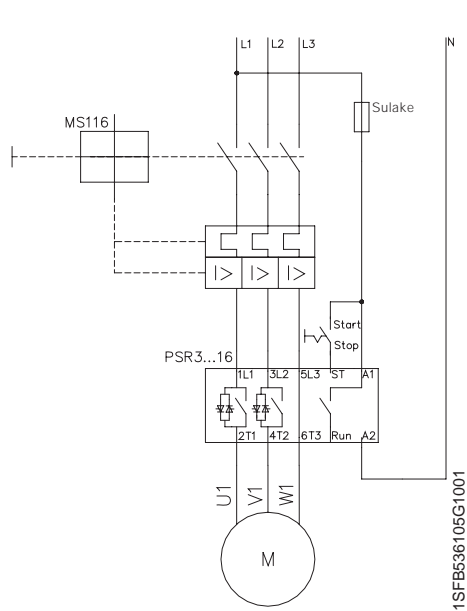
Pehmikäynnistin Tyyppi	FLA A	Moottorin teho P (hv) ja täysi kuormitusvirta FLA (A)				Suurin sallittu sulake A, tyyppi
		U_e 208 V hv	U_e 240 V hv	U_e 480 V hv	U_e 600 V hv	
208–600 V AC						
Apujännite 100–240 V AC vaihtoeht. 24 V DC						
PSR3	3,4	0,5	0,75	2	2	40 A J-Tyyppi
PSR6	6,1	1	1,5	3	5	40 A J-Tyyppi
PSR9	9	2	2	5	7,5	40 A J-Tyyppi
PSR12	11	3	3	7,5	10	40 A J-Tyyppi
PSR16	15,2	3	5	10	10	40 A J-Tyyppi
PSR25	24,2	7,5	7,5	15	20	60 A J-Tyyppi
PSR30	28	7,5	10	20	25	70 A J-Tyyppi
PSR37	34	10	10	25	30	100 A J-Tyyppi
PSR45	46,2	15	15	30	40	100 A J-Tyyppi

PSR3 ... PSR45

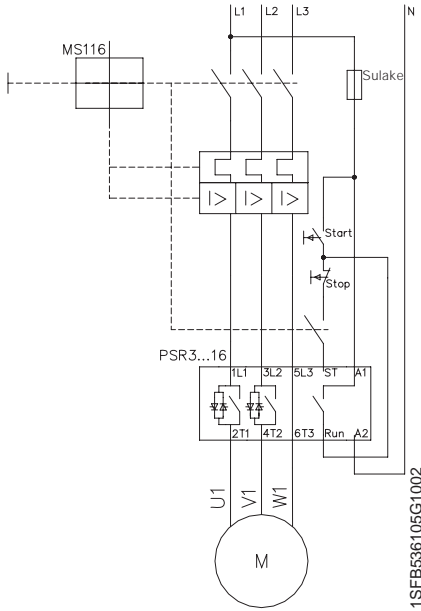
Sovelluskaaviot

PSR3 ... 16

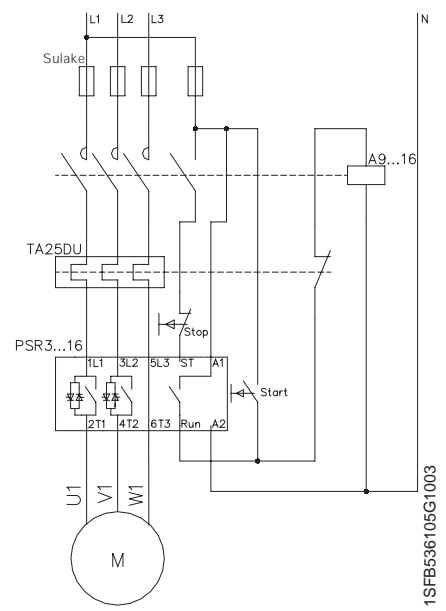
A) Moottorinsuojajytkimen kanssa



B) Moottorinsuojajytkimen ja apukoskettimen kanssa

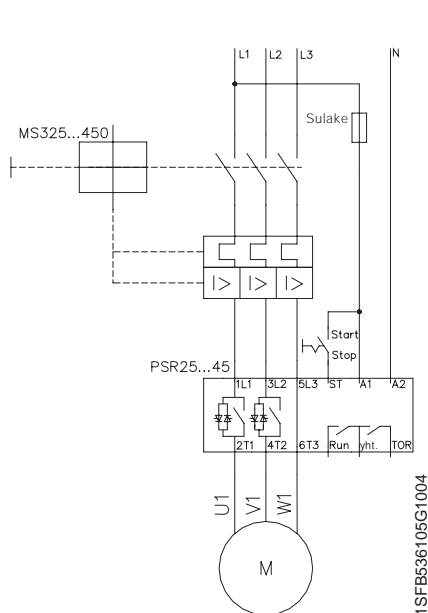


C) Sulakkeiden, kontaktorin ja lämpöreleen kanssa

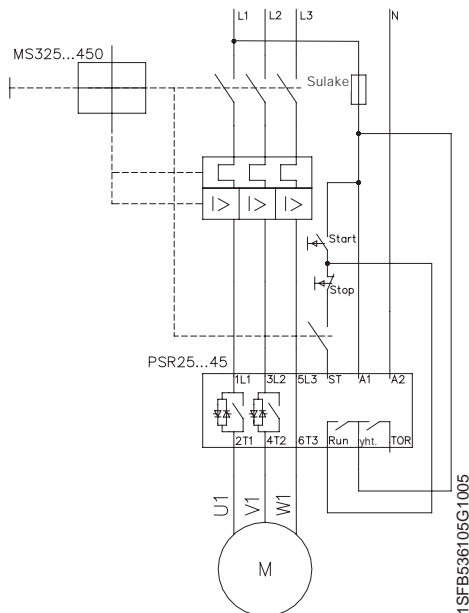


PSR25 ... 45

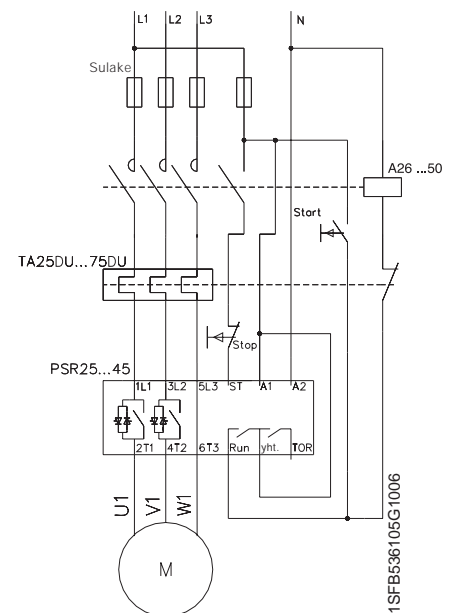
D) Moottorinsuojajytkimen kanssa



E) Moottorinsuojajytkimen ja apukoskettimen kanssa



F) Sulakkeiden, kontaktorin ja lämpöreleen kanssa

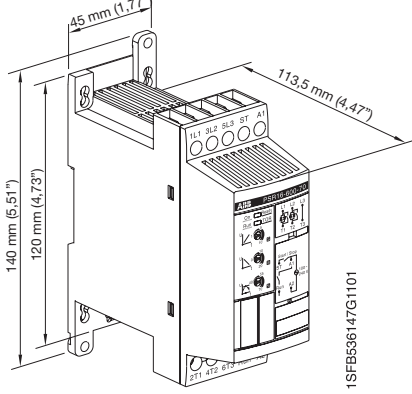


PSR3 ... PSR45

Mitat

Mitat

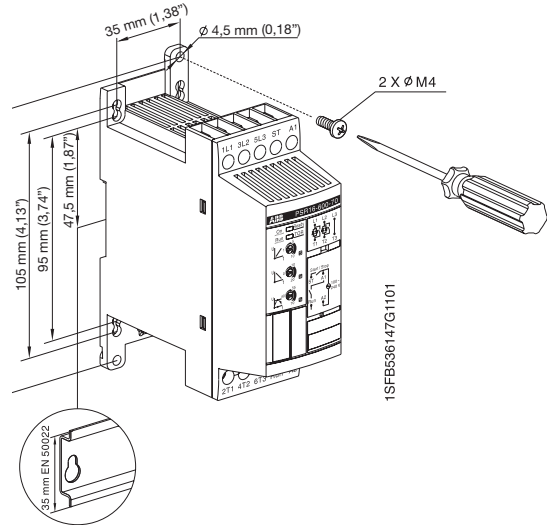
PSR3 ... 16



1SFB536147G1101

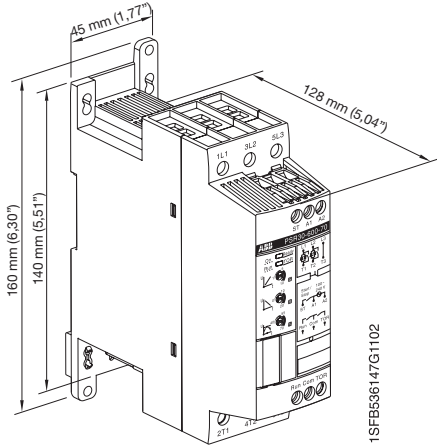
Mitat millimetreinä. Rakennetta, tietoja ja mittoja voidaan muuttaa ilman erillistä ilmoitusta.

PSR3 ... 16



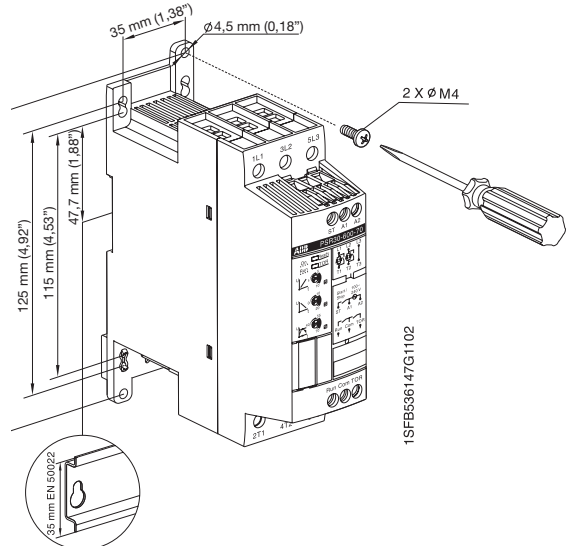
1SFB536147G1101

PSR25 ... 30



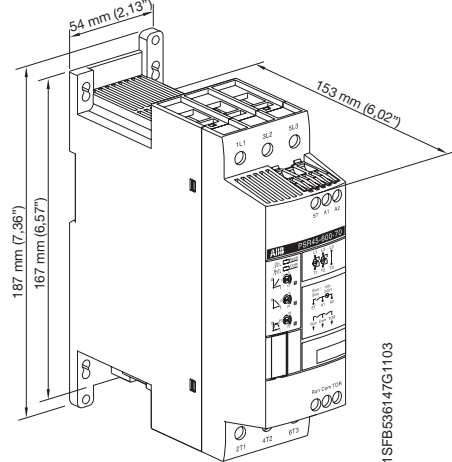
1SFB536147G1102

PSR25 ... 30



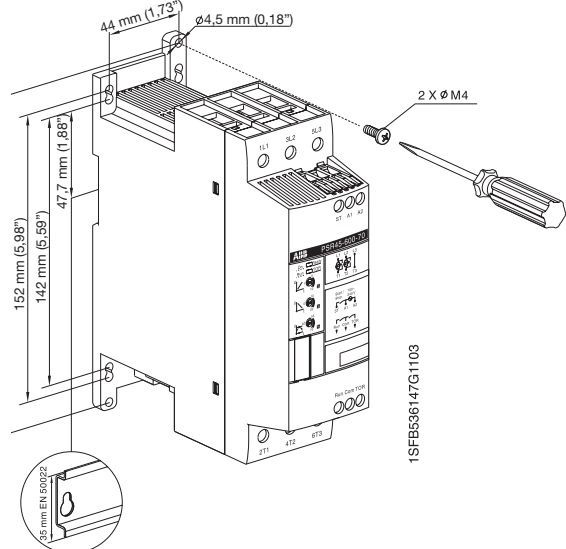
1SFB536147G1102

PSR37 ... 45



1SFB536147G1103

PSR37 ... 45



1SFB536147G1103



ABB Oy
Kotimaan tuotemyynti
www.abb.fi

HELSINKI
PL 182, 00381 Helsinki
Puh. 010 22 11
Faksi 010 22 22010

VAASA
PL 612, 65101 Vaasa
Puh. 010 22 11
Faksi 010 22 43433

Oikeudet muutoksiin pidätetään.

Esite PSR1FI06_11
1SFC132003C1801
Vaasa Graphics, Vaasa